



STM-CN-LoRa F868

STM-CN-LoRa F868, Módulo de controlo LoRa com medição de corrente em negativo, frequência 868 MHz,

Código: E82CN20010000 **DESCATALOGADO**

Descrição

O **STM** é um analisador inteligente de até 32 canais. Criado especificamente para a supervisão de strings fotovoltaicos, o **STM** permite o máximo rendimento do campo fotovoltaico graças à sua elevada precisão de medição.

A solução é composta por diferentes módulos:

STM-C: Módulo dotado da inteligência para realizar cálculos de potência, comparação de rendimentos de strings, deteção de correntes inversas, etc.:

Além disso, incorpora:

- Entrada de tensão (1500 V c.c.)
- 4 entradas digitais livres de tensão
- 1 entrada analógica 0/4...20 mA
- 1 entrada para Pt100 ou Pt1000
- Módulo de comunicação Wireless LoRa

STM-S: Módulo de medição de correntes que incorpora 4 canais de medição até 42 A cada um. Podem conectar-se até 8 módulos **STM-S** para alcançar os 32 canais.

A sua modularidade, flexibilidade de instalação, inteligência e robustez fazem do STM o equipamento perfeito para supervisionar o correto funcionamento do campo fotovoltaico

Aplicativo

Supervisão de strings fotovoltaicos em hortas solares e em instalações de autoconsumo



STM-CN-LoRa F868

Analizador para strings fotovoltaicos

Código: E82CN20010000

Especificações

Alimentação em corrente contínua

Consumo	100 mA
Tensão nominal	24 Vcc \pm 10 %

Características ambientais

Humidade relativa (sem condensação)	5 ... 95 %
Temperatura de trabalho	-20...+70 °C Constantes -20...+80 °C pico

Características mecânicas

Fixação	Calha DIN
---------	-----------

Circuito de medição de tensão

Tensão nominal	1500 Vcc
----------------	----------

Entrada

Precisão	\pm 3°C
Gama	-25 ... 100°C
Resolução	\pm 0,1 mA
Tipo	Pt100/1000

Normas

Segurança elétrica, Categoria da instalação	Categoria II Proteção contra choque elétrico por isolamento duplo Classe II
---	---

Entradas analógicas

Intervalo nominal	0/4...20 mA
Precisão	\pm 0,1 mA

Entradas digitais

Quantidade	4
Tipo	Livre de tensão opto isolada
Corrente máxima em curto-circuito	6 mA

STM-SHUNT

Módulo de controlo para medição FV mediante shunt

CÓDIGO	MODELO	Descrição
E82C00.	STM-C-485	STM-C-485, Módulo de controlo de equipamentos para a supervisão de instalações fotovoltaicas com comunicações RS-485



STM-CN-LoRa F868

Analizador para strings fotovoltaicos

Código: E82CN20010000

CÓDIGO	MODELO	Descrição
E82C10.	STM-C-LoRa	STM-C-LoRA, Módulo de controlo de equipamentos para a supervisão de instalações fotovoltaicas com comunicações LoRA
E82S00.	STM-S	STM-S, STM-S, Módulo com 4 saídas de medição
E83R020001000	KIT REP LoRa	Kit de comunicações Repetidor LoRa, estrutura + base + ancoragens para montagem incluídos
E83R020000000	KIT REP LoRa	Kit de comunicações Repetidor LoRa, estrutura + base + ancoragens para montagem não incluídos
Módulo de controlo		
E82CP1.	STM-CP-485	Módulo de controlo com medição de tensão 1500 Vcc, borne positivo, comunicações RS-485
E82CN1.	STM-CN-485	Módulo de controlo com medição de tensão 1500 Vcc, borne negativo, comunicações RS-485
E82CP20010000	STM-CP-LoRa-F868	Módulo de controlo LoRa com medição de corrente em positivo, frequência 868 MHz
E82CP20020000	STM-CP-LoRa-F915	Módulo de controlo LoRa com medição de corrente em positivo, frequência 915 MHz
E82CN20010000	STM-CN-LoRa F868	Módulo de controlo LoRa com medição de corrente em negativo, frequência 868 MHz
E82CN20020000	STM-CN-LoRa F915	Módulo de controlo com medição de tensão 1500 Vcc, borne negativo, comunicações LoRa
Módulo de medição de corrente		
E82SN0.	STM-SN	Módulo para medição de corrente em negativo, 25 Acc
E82SP0.	STM-SP	Módulo para medição de corrente em positivo, 25 Acc
Tampa de proteção		
E82SX0.	T-STM-S	T-STM-S, Tampa de proteção contra contactos diretos para STM-S
E82CX0.	T-STM-C	T-STM-C, Tampa de proteção contra contactos diretos para STM-C

A configuração mínima da solução STM é formada por um módulo STM-C e por um módulo STM-S

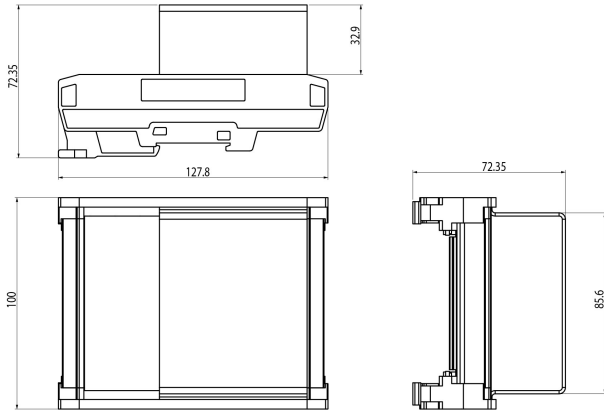


STM-CN-LoRa F868

Analizador para strings fotovoltaicos

Código: E82CN20010000

Dimensões



Conexões

