



CDP-DUO

CDP-DUO, CDP-DUO, Controlador dinâmico de potência com configuração dupla,

Código: E51002. DESCATALOGADO

Descrição

O **CDP-DUO** é uma evolução dos controladores dinâmicos de potência destinado a controlar instalações híbridas (alimentadas por duas fontes alternativas de energia). O equipamento mede, a todo o momento, o consumo do utilizador e, graças à sua dupla configuração, regula os inversores para adaptar a geração solar ao tipo de rede e/ou gerador que esteja presente.

A principal vantagem do **CDP-DUO** é a comutação automática da configuração de rede em função do tipo de rede presente.

Algumas das principais prestações do **CDP-DUO** são:

- Identificação do tipo de rede presente e adaptação da regulação em função desta.
- Monitorização via Web (Smartphone, Tablet ou PC)
- Datalogger e descarga de ficheiro .csv com dados históricos de consumos via web
- Múltiplas opções de regulação via web
- Ecrã com informações de consumo, produção FV e consumo de rede/grupo
- Possibilidade de utilização de analisadores de redes para aumentar informações
- Comunicações Modbus/TCP para integração no SCADA

Aplicativo

- Instalações fotovoltaicas de autoconsumo híbridas com controlo da injeção
- Instalações fotovoltaicas com sistema de monitorização
- Sistema remoto de monitorização e registo de equilíbrio energético (com ou sem injeção à rede)



CDP-DUO

Controlador dinâmico de potência com configuração dupla

Código: E51002.

Especificações

Características mecânicas

Tamanho (mm) larg. x alt. x prof.	105 x 90 x 65 (mm)
Peso (kg)	0,319

CDP-DUO

Controladores dinâmicos de potência

CÓDIGO	MODELO	Descrição
E51002.	CDP-DUO	CDP-DUO, Controlador dinâmico de potência com configuração dupla

Precisa de transformadores de corrente da série MC (.../250 mA)

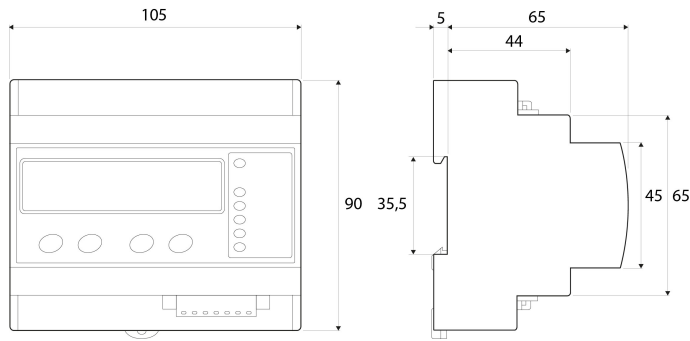


CDP-DUO

Controlador dinâmico de potência com configuração dupla

Código: E51002.

Dimensões



Conexões

