



FMZ96 400V

FMZ96 400V, Fasímetro electrónico 240° monofásico, panel 96x96

Código: M13536. **DESCATALOGADO**

- > Escala: 240° P1
- > Sistema: Monofásicos
- > Precisión: 1,5
- > Rango medida (V): 400
- > Módulos: 96x96

Descripción

- No necesitan alimentación auxiliar.
- Cajas DIN de dimensiones 96 y 144 mm.
- Clase de precisión 1,5
- Convertidor electrónico incorporado
- Circuitos monofásicos y trifásicos equilibrados.

Aplicación

Para la medida del $\cos\phi$ en circuitos monofásicos y trifásicos equilibrados o desequilibrados.



FMZ96 400V

Fasímetros

Código: M13536.

Especificaciones

Características mecánicas

Tamaño (mm) ancho x alto x fondo	96 x 96 x 101.2 (mm)
Peso Neto (kg)	0,5

Normas

Certificaciones	UL
Seguridad eléctrica, Altitud máx. (m)	2000

Circuito de medida de corriente

Consumo	0,75 VA
---------	---------

Circuito de medida de tensión

Consumo	4 VA
---------	------

Características eléctricas

Tensión de aislamiento, circuito	2 kV, 50 Hz, 1 min entre mecanismo y caja
----------------------------------	---

Precisión de medidas

Precisión	± 1,5 % FE
-----------	------------

FMZ / FTC

Fasímetros 240°

CÓDIGO	TIPO	Escala	Precisión	Módulos
M13531.	FMZ96 100/√3	240° P1	1,5	96x96
M13532.	FMZ96 110/√3	240° P1	1,5	96x96
M13533.	FMZ96 100V	240° P1	1,5	96x96
M13534.	FMZ96 110V	240° P1	1,5	96x96
M13535.	FMZ96 230 V	240° P1	1,5	96x96
M13536.	FMZ96 400V	240° P1	1,5	96x96
M13537.	FMZ96 440V	240° P1	1,5	96x96
M13538.	FMZ96 500V	240° P1	1,5	96x96
M13541.	FMZ144 100/√3	240° P1	1,5	144x144
M13542.	FMZ144 110/√3	240° P1	1,5	144x144
M13543.	FMZ144 100V	240° P1	1,5	144x144
M13544.	FMZ144 110V	240° P1	1,5	144x144
M13545.	FMZ144 230V	240° P1	1,5	144x144
M13546.	FMZ144 400V	240° P1	1,5	144x144



FMZ96 400V

Fasímetros

Código: M13536.

CÓDIGO	TIPO	Escala	Precisión	Módulos
M13547.	FMZ144 440V	240° P1	1,5	144x144
M13548.	FMZ144 500V	240° P1	1,5	144x144
M1353C.	FTZ96 100V	240° P1	1,5	96x96
M1353D.	FTZ96 110V	240° P1	1,5	96x96
M1353E.	FTZ96 230V	240° P1	1,5	96x96
M1353F.	FTZ96 400V	240° P1	1,5	96x96
M1353G.	FTZ96 440V	240° P1	1,5	96x96
M1353H.	FTZ96 500V	240° P1	1,5	96x96
M1354C.	FTZ144 100V	240° P1	1,5	144x144
M1354D.	FTZ144 110V	240° P1	1,5	144x144
M1354E.	FTZ144 230V	240° P1	1,5	144x144
M1354F.	FTZ144 400V	240° P1	1,5	144x144
M1354G.	FTZ144 440V	240° P1	1,5	144x144
M1354H.	FTZ144 500V	240° P1	1,5	144x144

Rango de corriente del 0,1 a 1,2 In. Para conectar a transformadores .../5A. Convertidor electrónico incorporado.

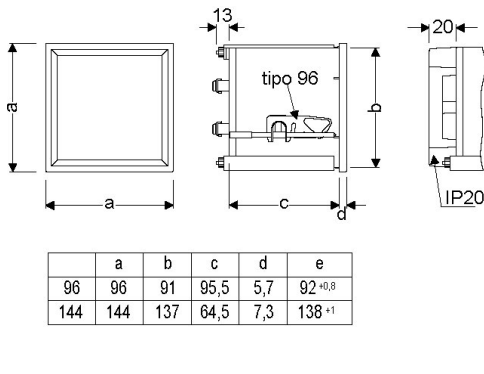


FMZ96 400V

Fasímetros

Código: M13536.

Dimensiones



	a	b	c	d	e
96	96	91	95,5	5,7	92 ^{+0,8}
144	144	137	64,5	7,3	138 ⁺¹

Conexiones

