



CDP-DUO

CDP-DUO, CDP-DUO, Controlador dinámico de potencia con doble configuración,

Código: E51002. DESCATALOGADO

Descripción

CDP-DUO es una evolución de los controladores dinámicos de potencia destinado a controlar instalaciones híbridas (alimentadas por dos fuentes alternativas de energía). El equipo mide en todo momento el consumo del usuario y, gracias a su doble configuración, regula los inversores para adaptar la generación solar al tipo de red y/o generador que esté presente.

La principal ventaja del **CDP-DUO** es la conmutación automática de la configuración de red en función del tipo de red presente.

Algunas de las principales características del **CDP-DUO** son:

- Identificación del tipo de red presente y adaptación de la regulación en función de ésta.
- Compensación de la energía reactiva de la instalación*
- Monitorización vía web (Smartphone, Tablet o PC)
- Datalogger y descarga de fichero .csv con datos históricos de consumos vía web
- Múltiples opciones de regulación vía web
- Pantalla con información de consumo, producción FV y consumo de red/grupo
- Posibilidad de utilización de analizadores de redes para aumentar información
- Comunicaciones Modbus/TCP para integración en SCADA

Aplicación

- Instalaciones fotovoltaicas de autoconsumo híbridas con control de la inyección
- Instalaciones fotovoltaicas con sistema de monitorización
- Sistema remoto de monitorización y registro de balance energético (con o sin inyección a red)



CDP-DUO

Controlador dinámico de potencia con doble configuración

Código: E51002.

Especificaciones

Características mecánicas

Tamaño (mm) ancho x alto x fondo	105 x 90 x 65 (mm)
Peso Neto (kg)	0,319

CDP-DUO

Controladores dinámicos de potencia

CÓDIGO	TIPO	Descripción
E51002.	CDP-DUO	CDP-DUO, Controlador dinámico de potencia con doble configuración

Precisa de transformadores de corriente de la serie MC (.../250 mA)

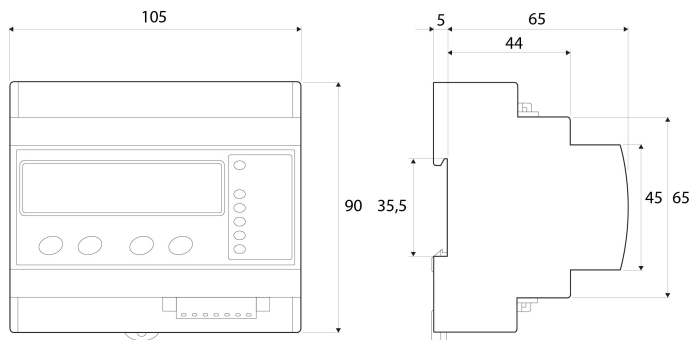


CDP-DUO

Controlador dinámico de potencia con doble configuración

Código: E51002.

Dimensiones



Conexiones

