



eHome 5 T2C32 TRI B

eHome 5 T2C32 TRI B, Bornes domestiques de recharge

Code: V25562.

- > Communications: Ethernet | Wi-Fi
- > Type sortie: 400 Vac - 32 A - 22 kW
- > Courant entrée: 32A
- > Connector typer: Câble Type 2
- > Type reseau: Triphasé
- > Mode charge: 3
- > Nr. Prises: 1
- > Protection différentielle: 6 mA CC
- > Finition: Blanc

La description

La gamme eHome 5 a été spécialement conçue pour les parkings privés, offrant une gestion intelligente de l'énergie, une intégration avec des panneaux solaires pour une recharge plus durable et une application avancée qui permet un contrôle complet à distance. De plus, il se démarque en offrant le meilleur rapport qualité-prix du marché. L'eHome 5 est un produit de haute qualité, compatible avec toutes les marques de véhicules électriques en mode 3 via une connexion de type 2, offrant une expérience de recharge confortable et efficace. Grâce à sa capacité à réguler la puissance fournie au véhicule en fonction de la disponibilité énergétique, le chargeur eHome 5 est une solution idéale pour l'environnement domestique.

Application

Il est conçu spécifiquement pour un usage domestique, offrant une solution de charge polyvalente et configurable qui s'intègre facilement aux installations photovoltaïques. Il est rapide à installer et présente un design compact et élégant.



eHome 5 T2C32 TRI B

Chargeur domestique

Code: V25562.

Spécifications

Alimentation en courant alternatif

Intensité d'entrée	32A
Fréquence	50 / 60 Hz
Type de réseau	3P + N + PE
Tension nominale	400 V ~ (± 10 %)

Caractéristiques électriques

Mode de charge	Mode 3
Nb de prises	1

Caractéristiques mécaniques

Taille (mm) larg. x haut. x prof.	180 x 315 x 115 (mm)
Boîtier	Plastique ABS-PCVO auto-extinguible
Fixation	Mural, ancrage mural 3 points
Poids (kg)	0,22

Caractéristiques environnementales

Degré de protection	IP 55 / IK 10
Humidité relative (sans condensation)	5% ... 95%
Température de stockage	-40 ... +60 °C
Température de travail	-30 ... +50 °C

Règlementation

Sécurité électrique, Altitude maximale (m)	3000
Règlementation	IEC 61851-1, IEC 61851-21-2, IEC 62196-1, IEC62196-2, EN 18031-1, Directivas: 2014/35/UE, 2014/53/UE, 2014/30/UE, cumple con RoHS 2011/65/EU

Interface utilisateur

RFID	ISO/IEC 14443 A/B, MIFARE Classic / Desfire EV1 ISO 18092 / ECMA-340, NFC 13,56 MHz
LED	Indicateur de charge

Prestations

Optional	- Compteur pour l'ajustement dynamique de la consommation et l'intégration solaire.
----------	---

Sortie 1

Courant maximum	32 A
Puissance maximale	22 kW
Plage de tension	400 Vac



eHome 5 T2C32 TRI B

Chargeur domestique

Code: V25562.

Type de connecteur	Câble de type 2 (longueur de câble 5 m)
Type de réseau	Triphasée (CA)

eHome 5

Bornes domestiques de recharge

CODE	TYPE	Finition	Nr. Prises	Type sortie	Connector typer	Type reseau	Mode charge	Communications	Finished	No. Sockets	Output type	Connector type	Grid type	Charge mode
V25530.	eHome 5 T2C32 N	Noir	1	230 Vac- 32 A - 7,4 kW	Câble Type 2	Monophasé	3	Ethernet Wi-Fi						
V25572.	eHome 5 T2S32 B							Ethernet Wi-Fi	White	1	230 Vac- 32 A - 7,4 kW	Type 2 socket	Single-phase	3
V25573.	eHome 5 T2S32 M	Mixte	1	230 Vac- 32 A - 7,4 kW	Base Type 2	Monophasé	3	Ethernet Wi-Fi						
V25570.	eHome 5 T2S32 N	Noir	1	230 Vac- 32 A - 7,4 kW	Base Type 2	Monophasé	3	Ethernet Wi-Fi						
V25532.	eHome 5 T2C32 B	Blanc	1	230 Vac- 32 A - 7,4 kW	Câble Type 2	Monophasé	3	Ethernet Wi-Fi						
V25533.	eHome 5 T2C32 M	Mixte	1	230 Vac- 32 A - 7,4 kW	Câble Type 2	Monophasé	3	Ethernet Wi-Fi						
V25540.	eHome 5 T2S32 TRI N	Noir	1	400 Vac - 32 A - 22 kW	Base Type 2	Triphasé	3	Ethernet Wi-Fi						
V25542.	eHome 5 T2S32 TRI B							Ethernet Wi-Fi	White	1	400 Vac - 32 A - 22 kW	Type 2 socket	Three-phase	3
V25543.	eHome 5 T2S32 TRI M	Mixte	1	400 Vac - 32 A - 22 kW	Base Type 2	Triphasé	3	Ethernet Wi-Fi						
V25560.	eHome 5 T2C32 TRI N	Noir	1	400 Vac - 32 A - 22 kW	Câble Type 2	Triphasé	3	Ethernet Wi-Fi						
V25562.	eHome 5 T2C32 TRI B	Blanc	1	400 Vac - 32 A - 22 kW	Câble Type 2	Triphasé	3	Ethernet Wi-Fi						
V25563.	eHome 5 T2C32 TRI M	Mixte	1	400 Vac - 32 A - 22 kW	Câble Type 2	Triphasé	3	Ethernet Wi-Fi						

Indication lumineuse de fin de charge. Poids approximatif : 4 kg. Boîtier plastique ABS-PCVO auto-extinguible - IP54 - IK10, Dimensions 315x180x115 mm. Longueur de câble de 5 m et support de câble inclus (selon modèle). Les modèles monophasés incluent un compteur pour la gestion dynamique de l'énergie. Pour une gestion dynamique de l'énergie et une intégration solaire, il est nécessaire d'utiliser le compteur d'énergie précisé dans ce tarif, en choisissant selon le type d'installation : monophasée ou triphasée. Les modèles triphasés nécessitent un compteur d'énergie pour une gestion dynamique de l'énergie.

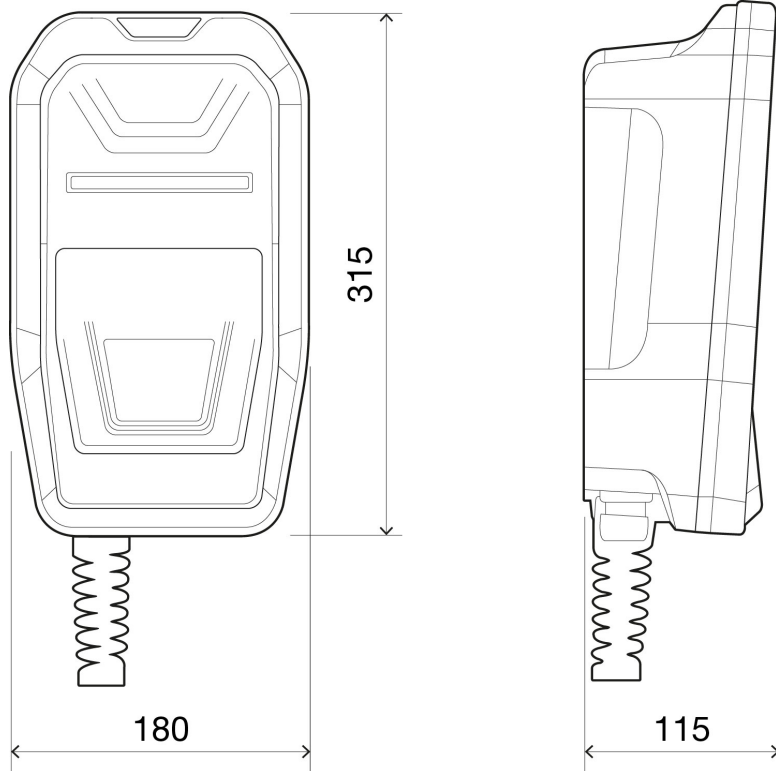


eHome 5 T2C32 TRI B

Chargeur domestique

Code: V25562.

Dimensions



Connexions

Trifásico/Three Phase: 400 V~

Si es monofásico/If single Phase: L1+N

