

CAP-CRADY-T2 400A

CAP-CRADY-T2 400A, Capteur de sortie en basse tension pour base tripolaire verticale 400A, taille 2 de Crady,

Code: Q32100. **CONSULTAR DISPONIBILIDAD**

La description

CAP est la base installée à la sortie du tableau en basse tension, lequel comprend trois plaques avec des transformateurs individuels de courant et un connecteur pour la mesure de tensions. Ces signaux sont directement captés par la carte T-SABT pour la surveillance et le calcul des paramètres électriques.



CAP-CRADY-T2 400A

Mesureur de sortie en basse tension

Code: Q32100.

Spécifications

Caractéristiques mécaniques

Taille (mm) larg. x haut. x prof.	98 x 162 x 195 (mm)
Poids (kg)	2,2

CAP-SABT

Mesureurs de surveillance avancée en basse tension

CODE	TYPE	Description
Compteurs pour les sorties		
Q32100.	CAP-CRADY-T2 400A	Capteur de sortie en basse tension pour base tripolaire verticale 400A, taille 2 de Crady
Q32101.	CAP-PRONUTEC-T2 400A	Compteur de sortie en basse tension pour base tripolaire verticale 400A, taille 2 de Pronutec
Q32102.	CAP-JEANMULLER-T2 400A	Capteur de sortie en basse tension pour base tripolaire verticale 400A, taille 2 de Jean Muller
Q32701.	CAP-ROGOWSKI	

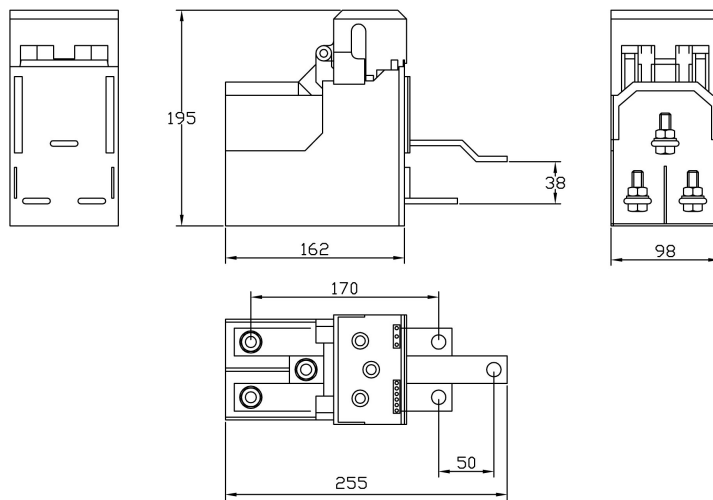


CAP-CRADY-T2 400A

Mesureur de sortie en basse tension

Code: Q32100.

Dimensions



Vista con la tapa abierta