

CV-D Out1,3

CV-D Out1,3, Convertisseur de tension CC

Code: M25061.

- > Type Sortie: 1, 3
- > Sortie analogique: 0...20mA
- > Mesure: 10 Vdc
- > Parameters: Vdc

La description

The **CV-D** transducers, convert D.C voltage to D.C process indicator signal, and it can be used for galvanic separation between the input and output circuits.

The analog output is directly proportional to the input signal.



CV-D Out1,3

DC Voltage transducer

Code: M25061.

Spécifications

Alimentation en courant alternatif

Consommation	2,5 VA
Fréquence	40...90 Hz
Tension nominale	24/115/230/400 Vca (-15...+20%)

Caractéristiques mécaniques

Taille (mm) larg. x haut. x prof.	40 x 72 x 110 (mm)
Poids (kg)	0,29

Caractéristiques environnementales

Degré de protection	IP 20 (Terminals) IP 40 (case)
Température de stockage	-40...+70 °C
Température de travail	-10...+55 °C

Circuit de mesure de tension

Impédance d'entrée	10000 Ω/V
Plage de mesure de la tension	0...120 % Vn
Tension nominale	10 mV...500 Vca
Tension maximale de mesure permanente	150 % Vn

Règlementation

Sécurité électrique, Altitude maximale (m)	2000
Règlementation	IEC 529, IEC 688, IEC 801, EN 50081-2, EN 50082-2, IEC 1010

Entrées analogiques

Impédance de charge en courant	< 500 Ω
Curly (valeur efficace, RMS)	< 0,5 %
Impédance de charge en tension	> 500 Ω
Temps de réponse	< 100 ms (0...99 % Vn)

Sorties analogiques

Mode courant, plage nominale	0...20 mA
Sortie décalée	0,2...2 V / 2...10 V / 4...20 mA
Mode tension: plage de sortie nominale	0...5, 10 Vca

Précision de mesure

Mesure de courant de phase	0,2 % FS
----------------------------	----------



CV-D Out1,3

DC Voltage transducer

Code: M25061.

CV-D

Convertisseur de tension CC

CODE	TYPE	Type Sortie	Sortie analogique	Mesure	Parameters
Tension C.C. Alimentation auxiliaire 230 V, 40...90 Hz, Précision: $\pm 0,5$ % lecture					
M25061.	CV-D Out1,3	1, 3	0...20mA	10 Vdc	Vdc
M25062.	CV-D Out2	2	4...20mA	10 Vdc	Vdc

Les modèles **-AP** ont une précision de $\pm 0,5$ % lecture, 40...90 Hz. N'a pas besoin d'alimentation auxiliaire.
Indiquer : Valeur zéro, fond échelle et type de sortie.

Pour les autres valeurs, voir tableau de codage aux pages suivantes >.

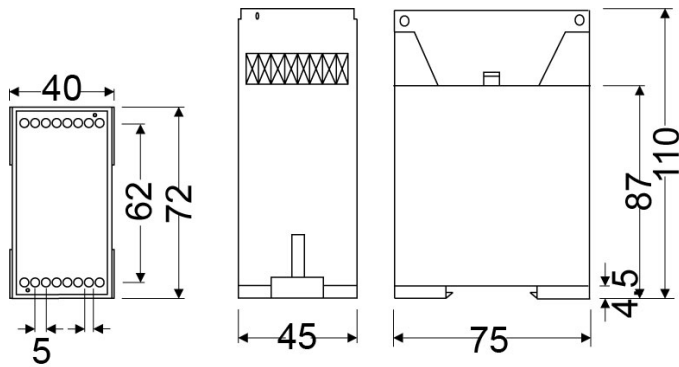


CV-D Out1,3

DC Voltage transducer

Code: M25061.

Dimensions



Connexions

