



STM-CP-485

STM-CP-485, Module de contrôle avec mesure de tension 1500 Vcc, borne positive, communications RS-485,

Code: E82CP1. **DESCATALOGADO**

La description

STM est un analyseur intelligent de jusqu'à 32 canaux. Conçu spécifiquement pour la surveillance de strings photovoltaïques, le STM permet le rendement maximal du champ photovoltaïque grâce à sa haute précision de mesure.

La solution se compose de plusieurs modules :

STM-C : Module intelligent permettant d'effectuer des calculs de puissance, des comparaisons de performances de strings, la détection de courants inverses, etc.

Il comprend également :

- Entrée de tension (1 500 V c.c.)
- 4 entrées numériques sans tension
- 1 entrée analogique 0/4...20 mA
- 1 entrée Pt100 ou Pt1000
- Module de communication Wireless LoRa

STM-S : Module de mesure de courants comportant 4 canaux de mesure de jusqu'à 42 A chacun. Vous pouvez connecter jusqu'à 8 modules STM-S pour atteindre les 32 canaux.

Sa modularité, flexibilité d'installation, intelligence et robustesse font du STM l'équipement idéal pour surveiller le bon fonctionnement du champ photovoltaïque.

Application

Surveillance de strings photovoltaïques dans les parcs solaires et les installations d'autoconsommation.



STM-CP-485

Analyseur pour strings photovoltaïques

Code: E82CP1.

Spécifications

Alimentation en courant continu

Consommation	100 mA
Tension nominale	24 Vcc \pm 10 %

Caractéristiques environnementales

Humidité relative (sans condensation)	5 ... 95 %
Température de travail	- 20... + 70 °C Constantes -20... + 80 °C pic

Caractéristiques mécaniques

Fixation	Rail DIN
Poids (kg)	0,21

Circuit de mesure de tension

Tension nominale	1500 Vcc
------------------	----------

Entrée

Précision	\pm 3°C
Gamme	-25 ... 100°C
Résolution	\pm 0,1 mA
Type	Pt100/1000

Règlementation

Sécurité électrique, Catégorie d'installation	Catégorie II Protection contre les décharges électriques par double isolement de classe II
---	--

Entrées analogiques

Plage nominale	0/4...20 mA
Précision	\pm 0,1 mA

Entrées numériques

Quantité	4
Type	Exempt de tension optoisolée
Courant maximal en court-circuit	6 mA

STM-SHUNT

Module de contrôle pour mesure PV par shunt

CODE	TYPE	Description
E82C00.	STM-C-485	Module de contrôle de dispositifs de surveillance d'installations photovoltaïques avec communications RS-485



STM-CP-485

Analyseur pour strings photovoltaïques

Code: E82CP1.

CODE	TYPE	Description
E82C10.	STM-C-LoRa	Module de contrôle de dispositifs de surveillance d'installations photovoltaïques avec communications LoRA
E82S00.	STM-S	STM-S, Module avec 4 sorties de mesure
E83R020001000	KIT REP LoRa	Kit de communication répéteur LoRa, structure + base + ancrages pour le montage inclus
E83R020000000	KIT REP LoRa	Kit de communication répéteur LoRa, structure + base + ancrages pour montage non inclus
Module de contrôle		
E82CP1.	STM-CP-485	Module de contrôle avec mesure de tension 1500 Vcc, borne positive, communications RS-485
E82CN1.	STM-CN-485	Module de contrôle avec mesure de tension 1500 Vcc, borne négative, communications RS-485
E82CP20010000	STM-CP-LoRa-F868	Module de contrôle LoRa avec mesure de courant en positif, fréquence 868 MHz
E82CP20020000	STM-CP-LoRa-F915	Module de contrôle LoRa avec mesure de courant en positif, fréquence 915 MHz
E82CN20010000	STM-CN-LoRa F868	Module de contrôle LoRa avec mesure de courant en négatif, fréquence 868 MHz
E82CN20020000	STM-CN-LoRa F915	Module de contrôle LoRa avec mesure de courant en négatif, fréquence 915 MHz
Module de mesure du courant		
E82SN0.	STM-SN	Module pour mesure du courant en négatif, 25 Acc
E82SP0.	STM-SP	Module pour mesure du courant en positif, 25 Acc
Couvercle de protection		
E82SX0.	T-STM-S	Couvercle de protection contre les contacts directs pour STM-S
E82CX0.	T-STM-C	Couvercle de protection contre les contacts directs pour STM-C

La configuration minimale de la solution STM comprend un module STM-C et un module STM-S

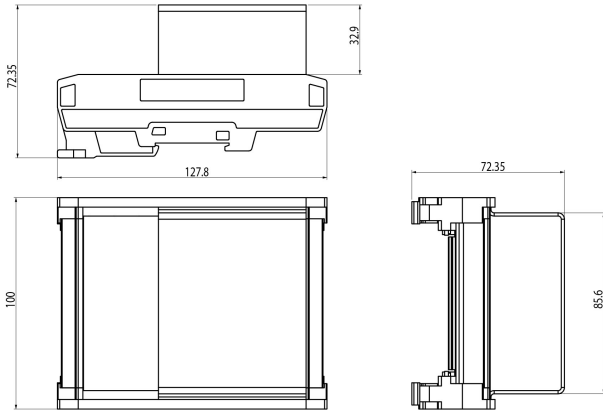


STM-CP-485

Analyseur pour strings photovoltaïques

Code: E82CP1.

Dimensions



Connexions

