



FTZ96 440V

FTZ96 440V, Fasímetro electrónico 240° trifásico, panel 96x96

Código: M1353G. **DESCATALOGADO**

- > Escala: 240° P1
- > Sistema: Trifásicos equilibrados
- > Precisión: 1,5
- > Rango medida (V): 440
- > Módulos: 96x96

Descripción

- No necesitan alimentación auxiliar.
- Cajas DIN de dimensiones 96 y 144 mm.
- Clase de precisión 1,5
- Convertidor electrónico incorporado
- Circuitos monofásicos y trifásicos equilibrados.

Aplicación

Para la medida del $\cos\phi$ en circuitos monofásicos y trifásicos equilibrados o desequilibrados.



FTZ96 440V

Fasímetros

Código: M1353G.

Especificaciones

Características mecánicas

| | |
|----------------------------------|---------------------|
| Tamaño (mm) ancho x alto x fondo | 96 x 96 x 62.9 (mm) |
| Fijación | Panel |
| Peso Neto (kg) | 0,5 |

Características ambientales

| | |
|-------------------------------|--------------------------------------------|
| Grado de protección | Panel: IP 52 (Frontal), IP 00 (Terminales) |
| Temperatura de almacenamiento | -25...+40 °C |
| Temperatura de trabajo | +10 ... +30 °C |

Normas

| | |
|---------------------------------------|------------------------------------------------------------------|
| Certificaciones | UL |
| Seguridad eléctrica, Altitud máx. (m) | 2000 |
| Normas | BS 89, UNE-EN 60051, IEC 144, UL94, DIN 43780, IEC 51, UNE 21318 |

Circuito de medida de corriente

| | |
|------------------------|----------------------------------------------------------------------------|
| Consumo | 0,75 VA |
| Frecuencia de muestreo | 20 ... 100 Hz |
| Corriente nominal (In) | ... 5 A |
| Sobrecarga admisible | 1,2 In permanente / 5 In durante 30s / 10 In durante 5s / 40 In durante 1s |

Circuito de medida de tensión

| | |
|-----------------------------------|-------------------------------------|
| Consumo | 4 VA |
| Frecuencia muestreo | 40 ... 70 Hz |
| Tensión máx. de medida permanente | 1,2 Vn permanente / 2 Vn durante 5s |

Características eléctricas

| | |
|----------------------------------|-------------------------------------------|
| Tensión de aislamiento, circuito | 2 kV, 50 Hz, 1 min entre mecanismo y caja |
|----------------------------------|-------------------------------------------|

Precisión de medidas

| | |
|-----------|------------|
| Precisión | ± 1,5 % FE |
|-----------|------------|

FMZ / FTC
Fasímetros 240°

| CÓDIGO | TIPO | Escala | Precisión | Módulos |
|--------------------|--------------|---------|-----------|---------|
| Monofásicos | | | | |
| M13531. | FMZ96 100/√3 | 240° P1 | 1,5 | 96x96 |



FTZ96 440V

Fasímetros

Código: M1353G.

| CÓDIGO | TIPO | Escala | Precisión | Módulos |
|--------------------------------|---------------|---------|-----------|---------|
| M13532. | FMZ96 110/√3 | 240° P1 | 1,5 | 96x96 |
| M13533. | FMZ96 100V | 240° P1 | 1,5 | 96x96 |
| M13534. | FMZ96 110V | 240° P1 | 1,5 | 96x96 |
| M13535. | FMZ96 230 V | 240° P1 | 1,5 | 96x96 |
| M13536. | FMZ96 400V | 240° P1 | 1,5 | 96x96 |
| M13537. | FMZ96 440V | 240° P1 | 1,5 | 96x96 |
| M13538. | FMZ96 500V | 240° P1 | 1,5 | 96x96 |
| M13541. | FMZ144 100/√3 | 240° P1 | 1,5 | 144x144 |
| M13542. | FMZ144 110/√3 | 240° P1 | 1,5 | 144x144 |
| M13543. | FMZ144 100V | 240° P1 | 1,5 | 144x144 |
| M13544. | FMZ144 110V | 240° P1 | 1,5 | 144x144 |
| M13545. | FMZ144 230V | 240° P1 | 1,5 | 144x144 |
| M13546. | FMZ144 400V | 240° P1 | 1,5 | 144x144 |
| M13547. | FMZ144 440V | 240° P1 | 1,5 | 144x144 |
| M13548. | FMZ144 500V | 240° P1 | 1,5 | 144x144 |
| Trifásicos equilibrados | | | | |
| M1353C. | FTZ96 100V | 240° P1 | 1,5 | 96x96 |
| M1353D. | FTZ96 110V | 240° P1 | 1,5 | 96x96 |
| M1353E. | FTZ96 230V | 240° P1 | 1,5 | 96x96 |
| M1353F. | FTZ96 400V | 240° P1 | 1,5 | 96x96 |
| M1353G. | FTZ96 440V | 240° P1 | 1,5 | 96x96 |
| M1353H. | FTZ96 500V | 240° P1 | 1,5 | 96x96 |
| M1354C. | FTZ144 100V | 240° P1 | 1,5 | 144x144 |
| M1354D. | FTZ144 110V | 240° P1 | 1,5 | 144x144 |
| M1354E. | FTZ144 230V | 240° P1 | 1,5 | 144x144 |
| M1354F. | FTZ144 400V | 240° P1 | 1,5 | 144x144 |
| M1354G. | FTZ144 440V | 240° P1 | 1,5 | 144x144 |
| M1354H. | FTZ144 500V | 240° P1 | 1,5 | 144x144 |

Rango de corriente del 0,1 a 1,2 In. Para conectar a transformadores .../5A. Convertidor electrónico incorporado.

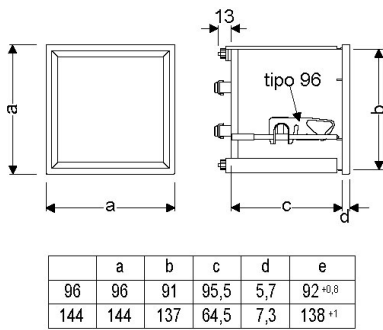


FTZ96 440V

Fasímetros

Código: M1353G.

Dimensiones



Conexiones

