



STM-CP-LoRa-F868

STM-CP-LoRa-F868, Módulo control LoRa con medida corriente en positivo, frecuencia 868 MHz,

Código: E82CP20010000 **DESCATALOGADO**

Descripción

STM es un analizador inteligente de hasta 32 canales. Diseñado específicamente para la supervisión de strings fotovoltaicos, el **STM** permite el máximo rendimiento del campo fotovoltaico gracias a su alta precisión de medida.

La solución está compuesta por distintos módulos:

STM-C: Módulo dotado de la inteligencia para realizar cálculos de potencia, comparación de rendimientos de strings, detección de corrientes inversas, etc.

Además incorpora:

- Entrada de tensión (1.500 V c.c.)
- 4 entradas digitales libres de tensión
- 1 entrada analógica 0/4...20 mA
- 1 entrada para Pt100 o Pt1000
- Módulo de comunicación Wireless LoRa

STM-S: Módulo de medida de corrientes que incorpora 4 canales de medida hasta 42 A cada uno. Se pueden conectar hasta 8 módulos STM-S para alcanzar los 32 canales.

Su modularidad, flexibilidad de instalación, inteligencia y robustez hacen del STM el equipo perfecto para supervisar el correcto funcionamiento del campo fotovoltaico.

Aplicación

Supervisión de strings fotovoltaicos en huertas solares y en instalaciones de autoconsumo.



STM-CP-LoRa-F868

Analizador para strings Fotovoltaicos

Código: E82CP20010000

Especificaciones

Alimentación en continua

Consumo	100 mA
Tensión nominal	24 Vcc \pm 10 %

Características ambientales

Humedad relativa (sin condensación)	5 ... 95 %
Temperatura de trabajo	-20...+70 °C Constantes -20...+80 °C pico

Características mecánicas

Fijación	Carril DIN
Peso Neto (kg)	0,21

Circuito de medida de tensión

Tensión nominal	1500 Vcc
-----------------	----------

Entrada

Precisión	\pm 3°C
Rango	-25 ... 100°C
Resolución	\pm 0,1 mA
Tipo	Pt100/1000

Normas

Seguridad eléctrica, Categoría de la instalación	Categoría II Protección al choque eléctrico por doble aislamiento clase II
--	--

Entradas analógicas

Rango nominal	0/4...20 mA
Precisión	\pm 0,1 mA

Entradas digitales

Cantidad	4
Tipo	Libre de tensión opto aislada
Corriente máx. en cortocircuito	6 mA

STM-SHUNT

Módulo de control para medida FV mediante shunt

CÓDIGO	TIPO	Descripción
E82C00.	STM-C-485	STM-C-485, Módulo de control de equipos para la supervisión de instalaciones fotovoltaicas con comunicaciones RS-485



STM-CP-LoRa-F868

Analizador para strings Fotovoltaicos

Código: E82CP20010000

CÓDIGO	TIPO	Descripción
E82C10.	STM-C-LoRa	STM-C-LoRA, Módulo de control de equipos para la supervisión de instalaciones fotovoltaicas con comunicaciones LoRA
E82S00.	STM-S	STM-S, STM-S, Módulo con 4 salidas de medida
E83R020001000	KIT REP LoRa	Kit comunicaciones Repetidor LoRa, estructura + base + anclajes para montaje incluidos
E83R020000000	KIT REP LoRa	Kit comunicaciones Repetidor LoRa, estructura + base + anclajes para montaje no incluidos
Módulo de control		
E82CP1.	STM-CP-485	Módulo de control con medida de tensión 1500 Vcc, borne positivo, Comunicaciones RS-485
E82CN1.	STM-CN-485	Módulo de control con medida de tensión 1500 Vcc, borne negativo, Comunicaciones RS-485
E82CP20010000	STM-CP-LoRa-F868	Módulo control LoRa con medida corriente en positivo, frecuencia 868 MHz
E82CP20020000	STM-CP-LoRa-F915	Módulo control LoRa con medida corriente en positivo, frecuencia 915 MHz
E82CN20010000	STM-CN-LoRa F868	Módulo control LoRa con medida corriente en negativo, frecuencia 868 MHz
E82CN20020000	STM-CN-LoRa F915	Módulo control LoRa con medida corriente en negativo, frecuencia 915MHz
Módulo de medida de corriente		
E82SN0.	STM-SN	Módulo para medida de corriente en negativo, 25 Acc
E82SP0.	STM-SP	Módulo para medida de corriente en positivo, 25 Acc
Tapa protección		
E82SX0.	T-STM-S	Tapa protección STM-SP/SN
E82CX0.	T-STM-C	Tapa protección módulos STM-CP/CN

La configuración mínima de la solución STM está formada por un módulo STM-C y un módulo STM-S

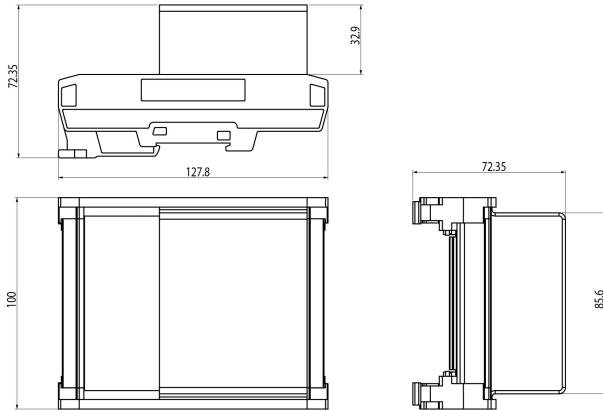


STM-CP-LoRa-F868

Analizador para strings Fotovoltaicos

Código: E82CP20010000

Dimensiones



Conexiones

