



eHome Link T2C16 TRI

eHome Link T2C16 TRI, Caixa domèstica de recàrrega

Code: V25390. **CONSULTAR DISPONIBILIDAD**

- > Tipus sortida: 400 Vac - 16 A - 11 kW
- > Corrent d'entrada: 16 A
- > Tipus connector: Cable Tipus 2
- > Tipus xarxa: Trifàsica
- > Mode recàrrega: 3
- > Núm.
- > Protecció diferencial: 6 mAdc

Descripció

Dissenyada per ser fàcilment instal·lada en aparcaments privats, tant interiors com exteriors, i distribuïda a fabricants de vehicles elèctrics. La gamma eHome ha estat optimitzada per oferir la millor relació cost/característiques del mercat. Com a resultat obtenim un producte d'alta qualitat que pot carregar còmodament totes les marques de vehicle elèctric del mercat a Mode 3 amb un connector Tipus 1 o Tipus 2.

Gràcies a la seva compatibilitat amb el dispositiu **CirBEON-63**, que gestiona la potència a subministrar al vehicle en funció de la potència disponible, el carregador **eHome** es considera ideal per al sector domèstic.

Aplicació

La seva aplicació se centra en l'ús domèstic, ja que és fàcil d'instal·lar i té unes dimensions reduïdes.



eHome Link T2C16 TRI

Caixa bàsica de recàrrega

Code: V25390.

Especificacions

AC power supply

Input intensity	16A
Frequency	50 / 60 Hz
Type of network	3F + N + PE
Nominal voltage	400 V ~ (± 10 %)

Electrical characteristics

Cable: Connector type	Type 2 cable
Max. output intensity (A)	16
Charging mode	Mode 3
No. of charges	1
Max. output power (kW)	11
Voltage	400 V ~ (± 10 %)

Mechanical characteristics

Size (mm) width x height x depth	180 x 315 x 115 (mm)
Envelope	Plàstic ABS-PCV0 autoextingible
Fastening	Mural, anclatge a la paret per 3 punts
Weight (kg)	0,22

Environmental characteristics

Protection class	IP 54
Relative humidity (without condensation)	100%
Operating temperature	-30 ... +50 °C

User interface

LED	Indicador de carga
-----	--------------------

Standards

Standards	IEC 61851-1, IEC 61851-21-2, IEC 62196-1, IEC 62196-2, Directiva 2014/35/UE, LVD; 2014/30/UE, EMC
-----------	---

Features / performance

Optional	Protector shutter Gestor d'Imax (CirBEON)
----------	---

Protection

Element	Detector de fuites 6 mA DC Detector de sobretensió Protecció sobreescalfament
---------	---

Output 1



eHome Link T2C16 TRI

Caixa bàsica de recàrrega

Code: V25390.

Maximum current	16 A
Maximum power	11 kW
Voltage range	400 Vac
Connector type	Cable Tipus 2
Network type	Trifàsica (CA)

eHome Link

Caixes de recàrrega domèstica amb comunicacions RS-485

CODI	TIPUS	Tipus sortida	Tipus connector	Tipus xarxa	Protecció diferencial
V25330.	eHome Link T2C32	230 Vac - 32 A - 7,4 kW	Cable Tipus 2	Monofàsica	6 mAdc
V25370.	eHome Link T2S32	230 Vac - 32 A - 7,4 kW	Base Tipus 2	Monofàsica	6 mAdc
V25380.	eHome Link T2S16 TRI	400 Vac - 16 A - 11 kW	Base Tipus 2	Trifàsica	6 mAdc
V25390.	eHome Link T2C16 TRI	400 Vac - 16 A - 11 kW	Cable Tipus 2	Trifàsica	6 mAdc

Indicació lluminosa de fi de càrrega, Compatible únicament amb sensor CirBEON-63, Pes: 4 kg, Envoltant de plàstic ABS-PCVO autoextingible - IP54 - IK10, Dimensions 315x180x115 mm. Longitud de cable de 5 m i suport per al cable inclòs (segons model).

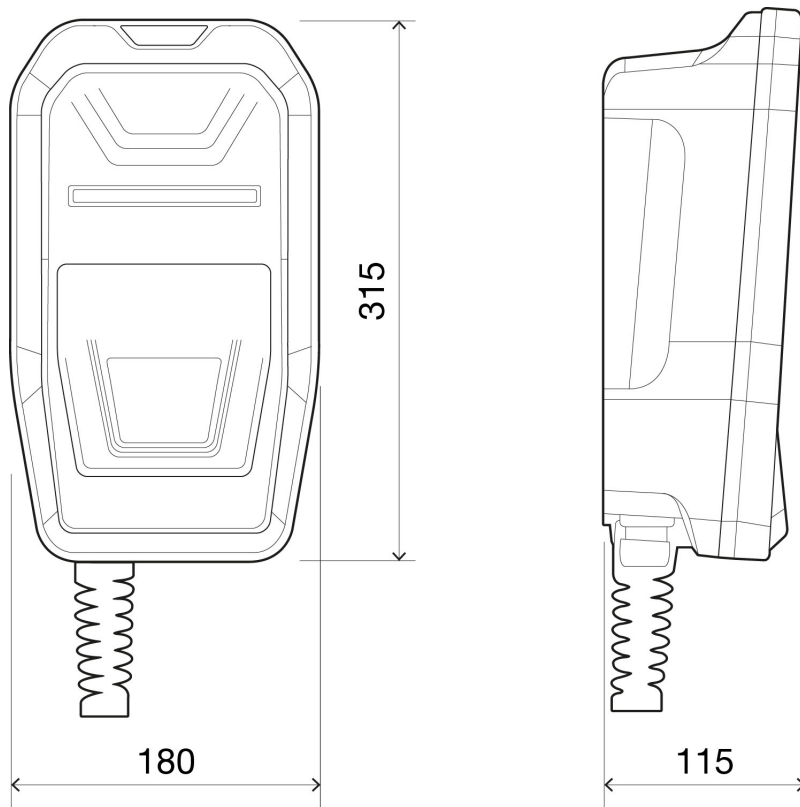


eHome Link T2C16 TRI

Caixa bàsica de recàrrega

Code: V25390.

Dimensions



Conexions

Three-phase Charge Point

Connect to the **400V ~**.
(If the Power Supply is Single-Phase, connect L1 and N)

