



## eHome T1C16

eHome T1C16, Caixa domèstica de recàrrega

Code: V25000. **DESCATALOGADO**

- > Tipus Sortida: 230 Vac - 16 A - 3,7 kW
- > Corrent d'entrada: 16 A
- > Tipus connector: Cable Tipus 1
- > Tipus xarxa: Monofàsica
- > Mode recàrrega: 3
- > N° Preses: 1

### Descripció

Dissenyada per ser fàcilment instal·lada en aparcaments privats, tant interiors com exteriors, i distribuïda a fabricants de vehicles elèctrics. La gamma eHome ha estat optimitzada per oferir la millor relació cost/característiques del mercat. Com a resultat obtenim un producte d'alta qualitat que pot carregar còmodament totes les marques de vehicle elèctric del mercat a Mode 3 amb un connector Tipus 1 o Tipus 2.

Gràcies a la seva compatibilitat amb el dispositiu **CirBEON-63**, que gestiona la potència a subministrar al vehicle en funció de la potència disponible, el carregador **eHome** es considera ideal per al sector domèstic.

### Aplicació

La seva aplicació se centra en lús domèstic, ja que és fàcil d'instal·lar i té unes dimensions reduïdes.



## eHome T1C16

Caixa bàsica de recàrrega

Code: V25000.

### Especificacions

#### AC power supply

Input intensity	16A
Frequency	50 / 60 Hz
Type of network	1F + N + PE
Nominal voltage	230 V ~ (± 10 %)

#### Electrical characteristics

Cable: Connector type	Type 1 cable
Max. output intensity (A)	16
Charging mode	Mode 3
No. of charges	1
Max. output power (kW)	3,7
Voltage	230 V ~ (± 10 %)

#### Mechanical characteristics

Size (mm) width x height x depth	180 x 315 x 115 (mm)
Envelope	Self-extinguishing ABS-PCV0 plastic
Fastening	Wall mounting, 3-point wall anchorage
Weight (kg)	5,36

#### Environmental characteristics

Protection class	IP 54 / IK10
Relative humidity (without condensation)	5% ... 95%
Storage temperature	-40°C ... +60°C
Operating temperature	-5°C ... +45°C

#### User interface

LED	Indicador de carga
-----	--------------------

#### Standards

Standards	IEC 61851-1, IEC 61851-22, IEC 62196-1, IEC 62196-2, Directiva 2014/35/UE, LVD; 2014/30/UE, EMC
-----------	---

#### Features / performance

Heating and air conditioning unit	-30 ... +45 °C (Opcional)
-----------------------------------	---------------------------

#### eHome

Caixes de recàrrega domèstica



## eHome T1C16

Caixa bàsica de recàrrega

Code: V25000.

CODI	TIPUS	Tipus Sortida	Tipus connector	Tipus xarxa	Tipus sortida	Protecció diferencial	Clau
V25000.	eHome T1C16	230 Vac - 16 A - 3,7 kW	Cable Tipus 1	Monofàsica			
V25010.	eHome T1C32		Cable Tipus 1	Monofàsica	230 Vac- 32 A - 7,4 kW		
V25011.	eHome T1C32-A		Cable Tipus 1	Monofàsica	230 Vac- 32 A - 7,4 kW	Tipus A	1
V25020.	eHome T2C16	230 Vca - 16 A - 3,7 kW	Cable Tipus 2	Monofàsica			
V25012.	eHome T1C32-A MID		Cable Tipus 1	Monofàsica	230 Vac- 32 A - 7,4 kW	Tipus A	1
V25013.	eHome T1C32-B		Cable Tipus 1	Monofàsica	230 Vac- 32 A - 7,4 kW	Tipus B	1
V25030.	eHome T2C32		Cable Tipus 2	Monofàsica	230 Vac- 32 A - 7,4 kW		
V25031.	eHome T2C32-A		Cable Tipus 2	Monofàsica	230 Vac- 32 A - 7,4 kW	Tipus A	1
V25034.	eHome T2C32-AM						
V25032.	eHome T2C32-A MID		Cable Tipus 2	Monofàsica	230 Vac- 32 A - 7,4 kW	Tipus A	1
V25033.	eHome T2C32-B		Cable Tipus 2	Monofàsica	230 Vac- 32 A - 7,4 kW	Tipus B	1
V25070.	eHome T2S32		Base Tipus 2	Monofàsica	230 Vac- 32 A - 7,4 kW		
V25014.	eHome T1C32-AM						
V25100.	eHome T1C16 N						
V25080.	eHome T2S16 TRI		Base Tipus 2	Trifàsica	400 Vac - 16 A - 11 kW		
V25090.	eHome T2C16 TRI		Cable Tipus 2	Trifàsica	400 Vac - 16 A - 11 kW		
V25091.	eHome T2C16 TRI-A		Cable Tipus 2	Trifàsica	400 Vac - 16 A - 11 kW	Tipus A	1
V25093.	eHome T2C16 TRI-B		Cable Tipus 2	Trifàsica	400 Vac - 16 A - 11 kW	Tipus B	1

Indicació lluminosa de fi de càrrega. Compatible amb sensor CirBEON-63, Pes: 3 kg, Embolcall de plàstic ABS-PVCO autoextingible - IP54 - IK10, Dimensions 315x180x115 mm. Longitud de cable de 5 m i suport de cable inclòs (segons model).

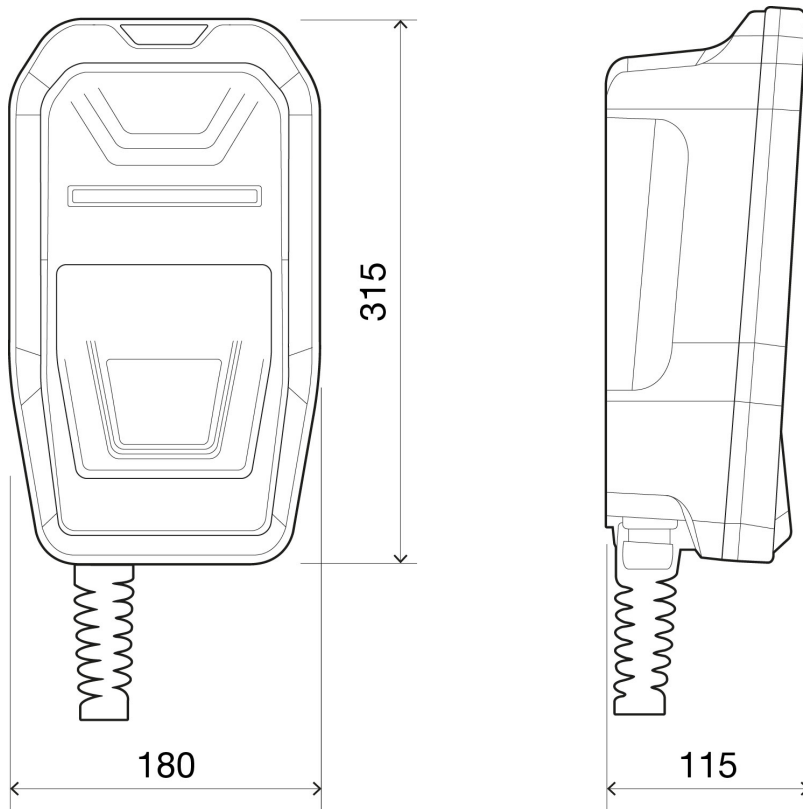


## eHome T1C16

Caixa bàsica de recàrrega

Code: V25000.

### Dimensions



### Conexions

#### Single-Phase Charge Point

Connect to the 230V ~.

