



MC3 - 125 A

MC3 - 125 A, Transformador eficient trifàsic

Code: M73122.

- > Diàmetre interior (mm): 14,6
- > Sistema: Trifàsic
- > Classe 0,5 Potència (VA): 0,1
- > Corrent màx. (A): 125
- > Tipus transformador: Nucli tancat

Descripció

Transformadors de corrent especialment dissenyats per instal·lar damunt d'un interruptor

- o Gama de transformadors de 63 a 250 A
- o Secundari 250 mA
- o Compatible amb la gamma de productes MCde CIRCUITOR: CVM-MINI, CVM-NET, CVM-NET4, CVM-C, CVM-B, CDP-O, CDP-G

Aplicació

Instal·lació en espais reduïts, aprofitant l'espai sobre les proteccions magnetotèrmiques o diferencials En instal·lacions que permetin parar el subministrament per instal·lar els transformadors.



MC3 - 125 A

Transformadors eficients trifàsics MC3

Code: M73122.

Especificacions

Electrical characteristics

Safety factor (SF)	FS 5
Power	0.1 VA (Class 0,5)
Insulation voltage between terminals S1-S2	3 kV

Mechanical characteristics

Size (mm) width x height x depth	88.5 x 25.2 x 41 (mm)
Envelope	Plastic V0 self-extinguishing
Weight (kg)	0,138

Environmental characteristics

Thermal Class	Class B (+130 °C)
Protection class	IP 20

Specific technical characteristics of current sensors

Inner diameter Ø (mm)	14,6
Operating voltage	0,72 kV~ máx.

Current measurement circuit

Nominal frequency	50 / 60 Hz
Primary current measurement	125 A
Dynamic current (Idyn)	2,5 Ith
Thermal short-circuit current (Ith)	60 In
Transformation ratio	.../ 250 mA

Standards

Standards	IEC 60044-1
-----------	-------------

Measurement accuracy

Accuracy	Clase 0,5
----------	-----------

MC3

Transformadors trifàsics

CODI	TIPUS	Rang mesura (A)	Diàmetre interior (mm)	Classe 0,5 Potència (VA)
M73121.	MC3 - 63 A	63	7,1	0,1
M73122.	MC3 - 125 A	125	14,6	0,1
M73123.	MC3 - 250 A	250	26	0,1



MC3 - 125 A

Transformadors eficients trifàsics MC3

Code: M73122.

The MC/SC3 transformers with a 250 mA output are only compatible with network analysers type MC

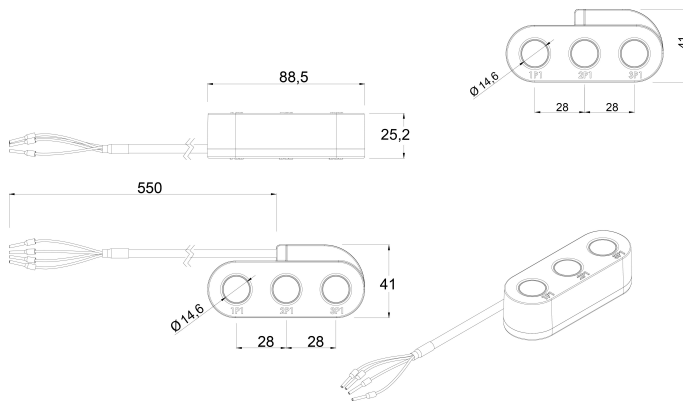


MC3 - 125 A

Transformadors eficients trifàsics MC3

Code: M73122.

Dimensions



Conexions

