



## MC3 - 63 A

MC3 - 63 A, Transformador eficient trifàsic

Code: M73121.

- > Diàmetre interior (mm): 7,1
- > Sistema: Trifàsic
- > Classe 0,5 Potència (VA): 0,1
- > Corrent màx. (A): 63
- > Tipus transformador: Nucli tancat

### Descripció

Transformadors de corrent especialment dissenyats per instal·lar damunt d'un interruptor

- o Gama de transformadors de 63 a 250 A
- o Secundari 250 mA
- o Compatible amb la gamma de productes MCde CIRCUITOR: CVM-MINI, CVM-NET, CVM-NET4, CVM-C, CVM-B, CDP-O, CDP-G

### Aplicació

Instal·lació en espais reduïts, aprofitant l'espai sobre les proteccions magnetotèrmiques o diferencials En instal·lacions que permetin parar el subministrament per instal·lar els transformadors.



## MC3 - 63 A

Transformadors eficients trifàsics MC3

Code: M73121.

### Especificacions

#### Electrical characteristics

Safety factor (SF)	FS 5
Power	0.1 VA (Class 0,5)
Insulation voltage between terminals S1-S2	3 kV

#### Mechanical characteristics

Size (mm) width x height x depth	59.7 x 24.7 x 31.7 (mm)
Envelope	Plastic V0 self-extinguishing
Weight (kg)	0,102

#### Environmental characteristics

Thermal Class	Class B (+130 °C)
Protection class	IP 20

#### Specific technical characteristics of current sensors

Inner diameter Ø (mm)	7,1
Operating voltage	0,72 kV~ máx.

#### Current measurement circuit

Nominal frequency	50 / 60 Hz
Primary current measurement	63 A
Dynamic current (Idyn)	2,5 Ith
Thermal short-circuit current (Ith)	60 In
Transformation ratio	.../ 250 mA

#### Standards

Standards	IEC 60044-1
-----------	-------------

#### Measurement accuracy

Accuracy	Clase 0,5
----------	-----------

#### MC3

Transformadors trifàsics

CODI	TIPUS	Rang mesura (A)	Diàmetre interior (mm)	Classe 0,5 Potència (VA)
M73121.	MC3 - 63 A	63	7,1	0,1
M73122.	MC3 - 125 A	125	14,6	0,1
M73123.	MC3 - 250 A	250	26	0,1



## MC3 - 63 A

---

Transformadors eficients trifàsics MC3

Code: M73121.

---

The MC/SC3 transformers with a 250 mA output are only compatible with network analysers type MC

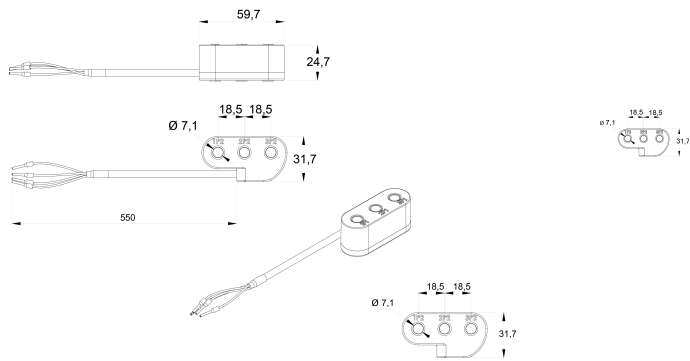


# MC3 - 63 A

Transformadors eficients trifàsics MC3

Code: M73121.

## Dimensions



## Conexions

