



## MC1-55-500/1000/1500 A

MC1-55-500/1000/1500 A, Transformador Eficient monofàsic amb triple escala

Code: M73115.

- > Diàmetre interior (mm): 55
- > Sistema: Monofàsic
- > Classe 0,5 Potència (VA): 0,25
- > Rang mesura (A): 500/1000/1500
- > Corrent màx. (A): 1500
- > Corrent d'entrada: 500/1000/1500 A
- > Tipus transformador: Nucli tancat

### Descripció

Els **MC1** són una gamma de transformadors de corrent eficients. Aquesta gamma de transformadors tenen un rang de mesura que van des dels 150 a 2000 A. Treballen amb secundari de 250 mA i tenen 3 rangs de mesura en un mateix transformador: senzillament canviant un cable de connexió i la relació escollida a l'equip de mesura . Els **MC1** només són compatibles amb la gamma de productes **MC** de **CIRCUITOR**.

### Aplicació

- En instal·lacions que permetin aturar el subministrament per instal·lar els transformadors.
- Molt útils per instal·lar on no se sàpiga exactament el rang de corrent nominal.



## MC1-55-500/1000/1500 A

Transformadors Eficients monofàsics MC1

Code: M73115.

### Especificacions

#### Electrical characteristics

Safety factor (SF)	FS 5
Power	0.25 VA (Class 0,5)
Insulation voltage between terminals S1-S2	3 kV

#### Mechanical characteristics

Size (mm) width x height x depth	62 x 92 x 92 (mm)
Envelope	Plastic V0 self-extinguishing
Weight (kg)	0,226

#### Environmental characteristics

Thermal Class	Class B (+130 °C)
Protection class	IP 20

#### Specific technical characteristics of current sensors

Inner diameter Ø (mm)	55
Operating voltage	0,72 kV~ máx.

#### Current measurement circuit

Nominal frequency	50 / 60 Hz
Primary current measurement	500/1000/1500
Dynamic current (Idyn)	2,5 Ith
Thermal short-circuit current (Ith)	60 In
Transformation ratio	.../ 250 mA

#### Standards

Standards	IEC 60044-1
-----------	-------------

#### Measurement accuracy

Accuracy	Clase 0,5
----------	-----------

#### MC1

Transformadors eficients monofàsics amb triple escala

CODI	TIPUS	Rang mesura (A)	Diàmetre interior (mm)	Classe 0,5 Potència (VA)
M73112.	MC1-15-75	75	15	0,25
M73118.	MC1-20-50/100/150 A	50/100/150	20	0,25



## MC1-55-500/1000/1500 A

Transformadors Eficients monofàsics MC1

Code: M73115.

CODI	TIPUS	Rang mesura (A)	Diàmetre interior (mm)	Classe 0,5 Potència (VA)
M73116.	MC1-35-50/100/150 A	50/100/150	35	0,25
M73113.	MC1-20-150/200/250 A	150/200/250	20	0,25
M73114.	MC1-30-250/400/500 A	250/400/500	30	0,25
M73115.	MC1-55-500/1000/1500 A	500/1000/1500	55	0,25
M73117.	MC1-80 1000/1500/2000 A	1000/1500/2000	80	0,25

Només compatibles amb analitzadors tipus MC

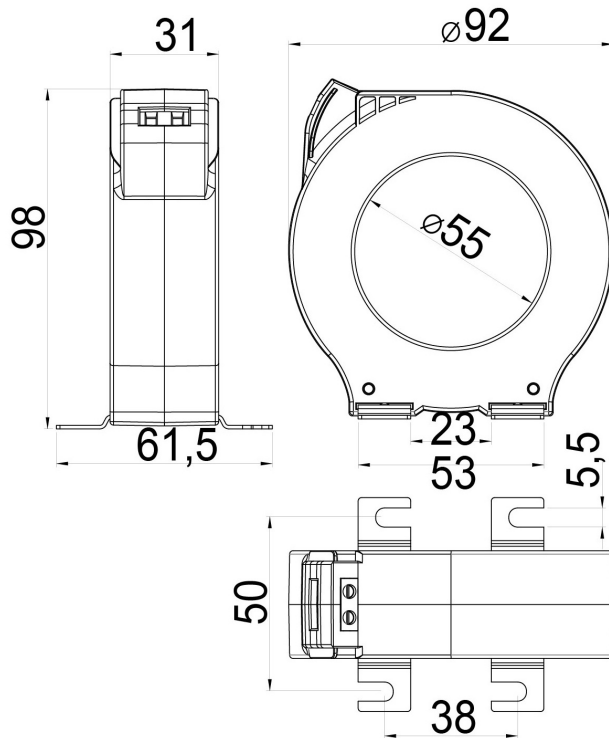


## MC1-55-500/1000/1500 A

Transformadors Eficients monofàsics MC1

Code: M73115.

### Dimensions



### Conexions

