



CVM-C11-FLEX-IN-485-ICT2

CVM-C11-FLEX-IN-485-ICT2, Analitzador de xarxes panell 96 x 96

Code: M5856100G0000 **DESCATALOGADO**

- > Protocol: Modbus/RTU | BACnet
- > Comunicacions: RS-485
- > Sortida transistor: 2
- > Núm. relés: 2
- > Entrades digitals: 2
- > Canals de mesura: 4
- > Harmònics: 31
- > Alimentació: 20...60 Vcc
- > Corrent d'entrada: 100 mV/kA
- > Fixació: Panell
- > Mòduls: 96 x 96

Descripció

El **CVM-C11** és un analitzador de xarxes per a panell (96 x 96 mm) amb registre d'energies. Ideal per analitzar variables elèctriques i qualitat de consum com el THD% en tensió i corrent, així com els harmònics individuals per cada fase fins a la 31a. La inclusió de mesura de corrent de neutre ens permet detectar qualsevol desequilibri, així com detectar sobrecàrregues del conductor de neutre. Compacte i versàtil amb mesura en 4 quadrants (consum i generació), adequat per a instal·lacions de mitjana o baixa tensió.

Característiques de visualització i interfície:

- Visualització de paràmetres definits per usuari
- Pantalla retroil·luminada
- Visualització gràfica en pantalla de la potència activa instantània
- Visualització gràfica en pantalla dels quadrants (Q1, Q2, Q3, Q4)
- Indicació numèrica en pantalla del valor de $\cos \varphi$ o FP
- Indicació en pantalla de l'estat de les sortides, entrades i/o tarifa activa
- Indicador LED d'alarma
- Costos, emissions de kgCO_2 i hores de funcionament per tarifa

Aplicació

- Discriminació de consums d'energia en tres tarifes. Ideal per conèixer el consum durant tres torns de treball diferents o tres fonts d'energia diferents (xarxa, grup electrogen i generació fotovoltaica), mitjançant les entrades digitals.
- Generació d'un senyal d'impuls relacionat amb el cost, emissions de kgCO_2 o proporcional al consum o generació d'energia.
- Control d'alarmes (2 sortides de relé + 2 sortides digitals) sobre qualsevol paràmetre instantani mesurat o calculat. Configurables en valor màxim/mínim, histèresi (%), NO/NT, retard de connexió/desconnexió i enclavament.



CVM-C11-FLEX-IN-485-ICT2

Analitzador de xarxes per a panell

Code: M5856100G0000

Especificacions

AC power supply

Installation category	CAT III 300 V
Frequency	50 ... 60 Hz

DC power supply

Installation category	CAT III 300 V
Consumption	1.2 ... 2 W
Nominal voltage	20 ... 60 Vcc

Mechanical characteristics

Size (mm) width x height x depth	96 x 96 x 67.2 (mm)
Envelope	Plàstic V0 autoextingible
Fastening	Panell
Weight (kg)	0,319

Environmental characteristics

Protection class	IP 40 (Frontal), IK 08
Relative humidity (without condensation)	5 ... 95%
Storage temperature	-25 ...+75 °C
Operating temperature	-25 ...+70 °C

Standards

Certifications	UL 94
Electrical safety, Maximum height (m)	2000
Electrical safety, Installation category	CAT III 300 V
Electrical safety, Contamination level/class	Grau de contaminació 2
Standards	EN IEC 61326-1, EN 61000-4-2, EN 61000-4-3, EN 61000-4-4, EN 61000-4-5, EN 61000-4-6, EN 61000-4-8, EN 61000-4-11, EN 61010-2-030, EN IEC 61557-12, EN 61010-1, UNE-EN 60068-2-2, UNE-EN 60068-2-1, UNE-EN 60068-2-78, UL 94

Current measurement circuit

Installation category	CAT III 300 V
Nominal current (In)	100 mV/kA (without/sin sensors MFC-FLEX)
Minimum current measurement	0.2 mV

Voltage measurement circuit

Installation category	CAT III 300 V
Input impedance	> 1.7 MΩ
Frequency measuring range	45 ... 65 Hz



CVM-C11-FLEX-IN-485-ICT2

Analitzador de xarxes per a panell

Code: M5856100G0000

Nominal voltage	230V F-N, 380V F-F
Minimum measurement voltage (Vstart)	10 V ~
Maximum value	300 VF-N / 520 VF-F

User interface

LED	2 LED
Keyboard	3 Polsadors
Display type	LCD Custom COG

Digital inputs

Input/output insulation	2000 V
Quantity	2
Type	NPN

Sortides digitals de relé

Vida elèctrica (a màxima càrrega)	60x10 ³ cicles
-----------------------------------	---------------------------

Digital relay outputs

Mechanical life	10x10 ⁶ cicles
Maximum switching capacity	625 VA / 75 W (AC1)

Digital transistor outputs

Pulse width	30 ms a 400 ms (Programmable)
Quantity	2
Type	NPN
Maximum frequency	16 imp / s
Maximum current	50 mA
Maximum voltage	24 Vdc

Measurement accuracy

Phase current measurement	0.5% (10 ... 300% I _n), without/sin MFC-FLEX
Reactive power measurement (kvar)	2% sense MFC-FLEX
Active power measurement (kW)	1% sense MFC-FLEX
Power factor measurement	0.5 %
Phase voltage measurement	0.2% (5 ...120% U _n)

Comunicació sèrie

Protocol	ModBus RTU BACnet
Tecnologia / Tipus	RS-485



CVM-C11-FLEX-IN-485-ICT2

Analitzador de xarxes per a panell

Code: M5856100G0000

CVM-C11

Analitzador de xarxes, panell 96x96

CODI	TIPUS	Canals de mesura	Corrent d'entrada	Sortida de transistor	Sortida de relé	Entrades digitals	Comunicacions	Protocol	Harmònics	Alimentació	Corrent d'entrada	Sortida transistor	Núm. relés
M58531.	CVM-C11-ITF-IN-ETH-ICT2	4	.../5 A .../1 A	2	2	2	Ethernet	Modbus/TCP BACnet	31	100...270 Vca/cc			
M5853100G0000	CVM-C11-ITF-IN-ETH-ICT2	4	.../5 A .../1 A	2	2	2	Ethernet	Modbus/TCP BACnet	31	20...60 Vcc			
M58541.	CVM-C11-ITF-IN-485-ICT2	4				2	RS-485	Modbus/RTU BACnet	31	100...270 Vca/cc	.../5 A .../1 A	2	2
M5854100G0000	CVM-C11-ITF-IN-485-ICT2	4				2	RS-485	Modbus/RTU BACnet	31	20...60 Vcc	.../5 A .../1 A	2	2
M58581.	CVM-C11-MC-IN-485-ICT2	4				2	RS-485	Modbus/RTU BACnet	31	100...270 Vca/cc	.../250 mA	2	2
M5858100G0000	CVM-C11-MC-IN-485-ICT2	4				2	RS-485	Modbus/RTU BACnet	31	20...60 Vcc	.../250 mA	2	2
M58561.	CVM-C11-FLEX-IN-485-ICT2	4				2	RS-485	Modbus/RTU BACnet	31	100...270 Vca/cc	100 mV/kA	2	2
M5856100G0000	CVM-C11-FLEX-IN-485-ICT2	4				2	RS-485	Modbus/RTU BACnet	31	20...60 Vcc	100 mV/kA	2	2
Kits													
M58562.	CVM-C11-FLEX+3 MFC-FLEX-80												
M58563.	CVM-C11-FLEX+3 MFC-FLEX-125												
M58564.	CVM-C11-FLEX+4 MFC-FLEX-80												
M58565.	CVM-C11-FLEX+4 MFC-FLEX-125												

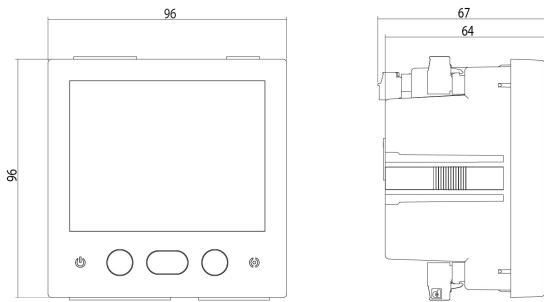


CVM-C11-FLEX-IN-485-ICT2

Analizador de xarxes per a panell

Code: M5856100G0000

Dimensions



Conexions

Red Trifásica 4 hilos 4-wire-three-phase network

