



Kit CVM-D441+4xSCV1

Kit CVM-D441+4xSCV1, 4 / 12 Analitzadors de xarxa monofàsics i/o trifàsics amb memòria, per a carril DIN

Code: M55138.

- > Protocol: Modbus/TCP | Modbus/RTU
- > Memòria : si
- > Pines: 12
- > Comunicacions: Wi-Fi | Ethernet | RS-487
- > Sortida de transistor: 4
- > Harmònics: 15
- > Corrent d' entrada: .../333 mV
- > Fixació: Carril DIN
- > N° canals entrada: 1...4(III) | 1...12(II)

Descripció

Aplicació

- Mesura de paràmetres elèctrics en instal·lacions multicanal com CPD, quadres de distribució de càrregues monofàsiques.
- Mesures 4 punts diferents en instal·lacions trifàsiques de forma simultània.
- Idoni per al muntatge en quadres elèctrics gràcies a la seva mida reduïda.



kit CVM-D441+4xSCV1

Analitzador de xarxes multicanal amb memòria, carril DIN

Code: M55138.

Especificacions

Mechanical characteristics

Size (mm) width x height x depth	105 x 104 x 72 (mm)
Envelope	Plàstic V0 autoextingible
Fastening	Carril DIN
Weight (kg)	1,15

Environmental characteristics

Protection class	IP30, Frontal: IP40
Relative humidity (without condensation)	5 ... 95%
Storage temperature	10 °C... +75 °C
Operating temperature	-10 °C... +60 °C

Current measurement circuit

Installation category	CAT III 300 V
Nominal current (In)	... / 0,333 V
Maximum input current consumption	0,18 VA x 4
Maximum current	399 mV
Minimum current measurement	11 mV

Voltage measurement circuit

Installation category	CAT III 300 V
Sampling frequency	45...65 Hz
Input impedance	0,4 MΩ
Frequency measuring range	45...65 Hz
Voltage measuring range	120... 300 V~F-N / 120 ... 520 V ~F-F
Maximum input voltage consumption	5...8 VA
Minimum measurement voltage (Vstart)	120 V ~

Comunicació xarxa

Mecanisme de connexió	RJ-45
Mode de connexió	DHCP ON/OFF
Protocol	Modbus TCP - Web server - Web socket

Comunicacions xarxa

Tecnologia / Interfície	Ethernet 10BaseT - 100BaseTX
-------------------------	------------------------------

Standards

Electrical safety, Maximum height (m)	2000
Electrical safety, Installation category	CAT III 300 V



kit CVM-D441+4xSCV1

Analitzador de xarxes multicanal amb memòria, carril DIN

Code: M55138.

Electrical safety, Contamination level/class	Grau de contaminació 2
Standards	UNE-EN 61000-4-4, UNE-EN 61000-4-5, UNE-EN 61000-4-11, UNE-EN 61000-6-3, UNE-EN 61000-6-1, UNE-EN 61010-1, UNE-EN 60068-2-1, UNE-EN 60068-2-2, UNE-EN 60068-2-78, IEC 61010-2-030, IEC 61326-1, UNE-EN 61000-4-20, ETSI EN 301 489-1 V2.2.3, ETSI EN 301 489-17 V3.2.4
User interface	
LED	2 LED
Keyboard	3 tecles
Display type	LCD
Digital transistor outputs	
Pulse width	30 ... 500 ms
Quantity	4
Type	NPN
Maximum frequency	5 imp/s
Maximum current	50 mA
Maximum voltage	24 Vdc
Measurement accuracy	
Phase current measurement	0,5% (10... 120%)
Active energy measurement (kWh)	1%
Active power measurement (kW)	1%
Phase voltage measurement	0,5%
Comunicació sèrie	
Protocol	Modbus RTU
Tecnologia / Tipus	RS-485
Comunicació sense fils	
Banda	2,4 GHz (2,4...2,5 GHz)
Comunicació inalàmbrica	
Tecnologia / Interfície	Wi-Fi

CVM-D400

2 / 6 o 4 / 12 Analitzadors de xarxa monofàsics i/o trifàsics amb memòria, per a carril DIN

CODI	TIPUS	Corrent d'entrada	Nº canals entrada	Sortida de transistor	Comunicacions	Protocol	Harmònics	Pinces
M551A2.	CVM-D420-MC	.../250 mA	1...2(III) 1...12(II)	2	Wi-Fi Ethernet RS-485	Modbus/TCP Modbus/RTU	15	
M55132.	CVM-D421-SCV	.../333 mV	1...2(III) 1...6(II)	2	Wi-Fi Ethernet RS-485	Modbus/TCP Modbus/RTU	15	



kit CVM-D441+4xSCV1

Anàlitzador de xarxes multicanal amb memòria, carril DIN

Code: M55138.

CODI	TIPUS	Corrent d'entrada	Nº canals entrada	Sortida de transistor	Comunicacions	Protocol	Harmònics	Pinces
M551A4.	CVM-D440-MC	.../250 mA	1...4(III) 1...12(II)	4	Wi-Fi Ethernet RS-485	Modbus/TCP Modbus/RTU	15	
M55134.	CVM-D441-SCV	.../333 mV	1...4(III) 1...12(II)	4	Wi-Fi Ethernet RS-485	Modbus/TCP Modbus/RTU	15	
Kits								
M55136.	kit CVM-D421+2xSCV1	.../333 mV	1...2(III) 1...6(II)	2	Wi-Fi Ethernet RS-486	Modbus/TCP Modbus/RTU	15	3 x SCV
M55138.	kit CVM-D441+4xSCV1	.../333 mV	1...4(III) 1...12(II)	4	Wi-Fi Ethernet RS-487	Modbus/TCP Modbus/RTU	15	3 x SVC

Els models -MC requereixen de transformadors tipus MC1/MC3 i els -SCV requereixen de transformadors tipus SCV1, els borns de corrent dels quals estan inclosos amb els transformadors, no amb l'equip.

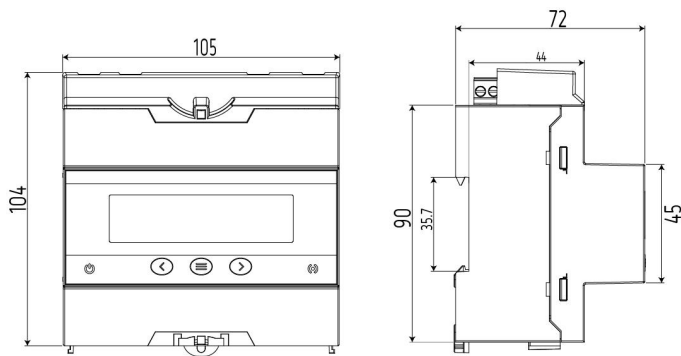


kit CVM-D441+4xSCV1

Analitzador de xarxes multicanal amb memòria, carril DIN

Code: M55138.

Dimensions



Conexions

