



STM-SH

STM-SH, Mòdul esclau per a mesura de fins a 16 canals de corrent amb transformadors efecte Hall (fins a 4 barquetes de 4 transformadors o 8 transformadors de 100 A),

Code: E82SH0. **DESCATALOGADO**

Descripció

STM-H és un analitzador intel·ligent de fins a 32 canals amb sensors d'efecte Hall. Dissenyat específicament per a la supervisió de strings fotovoltaics, el **STM** permet el màxim rendiment del camp fotovoltaic gràcies a la seva alta precisió de mesura. La solució està composta per diferents mòduls:

STM-CH: Mòdul dotat de la intel·ligència per realitzar càlculs de potència, comparació de rendiments de strings, detecció de corrents inversos, etc.

A més incorpora:

- Entrada de tensió (1.500 V c.c)
- 4 entrades digitals lliures de tensió
- 1 entrada analògica 0/4...20 mA
- 1 entrada per a Pt100 o Pt1000
- Mòdul de comunicació Wireless LoRa

STM-SH: Mòdul de mesura de corrents que pot tenir fins a 16 canals de mesura de fins a 25 A, 16 canals fins a 50 A o 8 canals de 200 A cadascun. Es poden connectar fins a 2 mòduls **STM-SH** per assolir els 32 canals de 25/50 A o 16 canals de 100 A. La seva modularitat, flexibilitat d'instal·lació, intel·ligència i robustesa fan del **STM-H** l'equip perfecte per supervisar el funcionament correcte del camp fotovoltaic.

Aplicació

Supervisió de strings fotovoltaics en hortes solars i en instal·lacions d'autoconsum.



STM-SH

Analitzador per a strings fotovoltaics d'efecte Hall

Code: E82SH0.

Especificacions

DC power supply

Installation category	CAT III 1000 V
Consumption	26 W
Nominal voltage	24 V \pm 10%

Mechanical characteristics

Size (mm) width x height x depth	80 x 127.8 x 72.35 (mm)
Envelope	Self-extinguishing V0 plastic
Fastening	DIN rail
Weight (kg)	0,15

Environmental characteristics

Protection class	IP 00
Relative humidity (without condensation)	95%
Installation, location, position.	2000 m
Storage temperature	20...80 °C
Operating temperature	-20...70 °C

Current measurement circuit

Start-up current (Ist)	2 A
Installation category	CAT II 1000 V
Impedance	300 k Ω
Phase current measuring range	Canal 25 A, 2 ... 25 Acc Canal 50 A, 2 ... 50 Acc Canal 200 A, 2 ...100 Acc

Voltage measurement circuit

Voltage measuring range	10...1500 Vcc
-------------------------	---------------

Standards

Electrical safety, Installation category	Protecció davant xoc elèctric: Doble aïllament classe II
Standards	EN 61000-6-2, EN 61000-6-4, EN 61010-1, EN 61010-2-30

User interface

LED	2
-----	---

Digital inputs

Quantity	4
----------	---

STM-HALL



STM-SH

Analitzador per a strings fotovoltaics d'efecte Hall

Code: E82SH0.

Mòdul de control per a mesurament FV mitjançant sensor efecte Hall

CODI	TIPUS	Descripció
Control module		
E82CH1.	STM-CH-485	Mòdul control RS-485 per a mesura de corrent amb transformadors efecte Hall
E82CH20010000	STM-CH-LoRa-F868	Mòdul control LoRa amb mesura corrent amb transformadors efecte Hall, freqüència 868 MHz
E82CH20020000	STM-CH-LoRa-F915	Mòdul control LoRa amb mesura corrent amb transformadors efecte Hall, freqüència 915 MHz
Current measurement module		
E82SH0.	STM-SH	Mòdul esclau per a mesura de fins a 16 canals de corrent amb transformadors efecte Hall (fins a 4 barquetes de 4 transformadors o 8 transformadors de 100 A)
E823H0.	M/STM-25x2	Barqueta STM-H 25 A amb 2 transformadors
E824H0.	M/STM-50x2	Barqueta STM-H 50 A amb 2 transformadors
E821H0.	M/STM-25x4	Barqueta STM-H 25 A amb 4 transformadors
E822H0.	M/STM-50x4	Barqueta STM-H 50 A amb 4 transformadors

The minimum configuration of the STM solution is made up of an STM-CH module and an STM-SH module

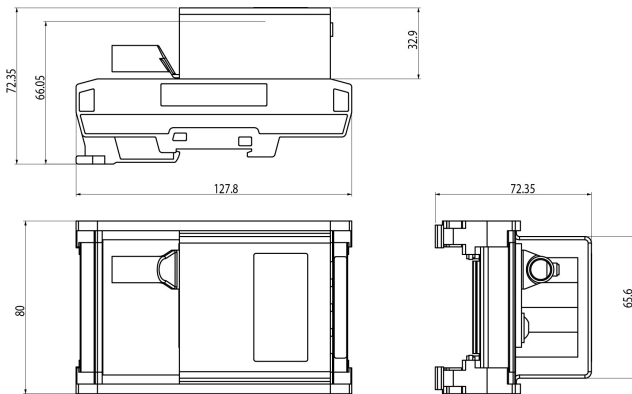


STM-SH

Analitzador per a strings fotovoltaics d'efecte Hall

Code: E82SH0.

Dimensions



Connexions

