



STM-CN-LoRa F868

STM-CN-LoRa F868, Mòdul control LoRa amb mesura corrent en negatiu, freqüència 868 MHz,

Code: E82CN20010000 **DESCATALOGADO**

Descripció

STM és un analitzador intel·ligent de fins a 32 canals. Dissenyat específicament per a la supervisió de strings fotovoltaics, el **STM** permet el màxim rendiment del camp fotovoltaic gràcies a la seva alta precisió de mesura

La solució està composta per diferents mòduls:

STM-C: Mòdul dotat de la intel·ligència per realitzar càlculs de potència, comparació de rendiments de strings, detecció de corrents inversos, etc.

A més incorpora:

- Entrada de tensió (1.500 V c.c.)
- 4 entrades digitals lliures de tensió
- 1 entrada analògica 0/4...20 mA
- 1 entrada per a Pt100 o Pt1000
- Mòdul de comunicació Wireless LoRa

STM-S: Mòdul de mesura de corrents que incorpora 4 canals de mesura fins a 42 A cadascun. Es poden connectar fins a 8 mòduls STM-S per assolir els 32 canals.

La seva modularitat, flexibilitat d'instal·lació, intel·ligència i robustesa fan del STM l'equip perfecte per supervisar el funcionament correcte del camp fotovoltaic.

Aplicació

Supervisió de strings fotovoltaics en hortes solars i en instal·lacions d'autoconsum.



STM-CN-LoRa F868

Analitzador per a strings Fotovoltaics

Code: E82CN20010000

Especificacions

DC power supply

Consumption	100 mA
Nominal voltage	24 Vcc \pm 10 %

Environmental characteristics

Relative humidity (without condensation)	5 ... 95 %
Operating temperature	-20...+70°C (continuous) -20...+80°C (peak)

Mechanical characteristics

Fastening	DIN rail
-----------	----------

Voltage measurement circuit

Nominal voltage	1500 Vdc
-----------------	----------

Input

Accuracy	\pm 3°C
Range	-25 ... 100°C
Resolution	\pm 0,1 mA
Type	Pt100/1000

Standards

Electrical safety, Installation category	Category II Double-insulated electric shock protection class II
--	---

Analogue inputs

Nominal range	0/4...20 mA
Accuracy	\pm 0,1 mA

Digital inputs

Quantity	4
Type	Lliure de tensió opto aïslada
Maximum short-circuit current	6 mA

STM-SHUNT

Mòdul de control per a mesurament FV mitjançant shunt

CODI	TIPUS	Descripció
E82C00.	STM-C-485	STM-C-485, Mòdul de control d'equips per a la supervisió d'instal·lacions fotovoltaïques amb comunicacions RS-485
E82C10.	STM-C-LoRa	STM-C-LoRa, Mòdul de control d'equips per a la supervisió d'instal·lacions fotovoltaïques amb comunicacions LoRa



STM-CN-LoRa F868

Analitzador per a strings Fotovoltaics

Code: E82CN20010000

CODI	TIPUS	Descripció
E82S00.	STM-S	STM-S, STM-S, Mòdul amb 4 sortides de mesura
E83R020001000	KIT REP LoRa	Kit comunicacions Repetidor LoRa, estructura + base + ancoratges per a muntatge inclosos
E83R020000000	KIT REP LoRa	Kit comunicacions Repetidor LoRa, estructura + base + ancoratges per a muntatge no inclosos
Control module		
E82CP1.	STM-CP-485	Mòdul de control amb mesura de tensió 1500 Vcc, born positiu, Comunicacions RS-485
E82CN1.	STM-CN-485	Mòdul de control amb mesura de tensió 1500 Vcc, born negatiu, Comunicacions RS-485
E82CP20010000	STM-CP-LoRa-F868	Mòdul control LoRa amb mesura corrent en positiu, freqüència 868 MHz
E82CP20020000	STM-CP-LoRa-F915	Mòdul control LoRa amb mesura corrent en positiu, freqüència 915 MHz
E82CN20010000	STM-CN-LoRa F868	Mòdul control LoRa amb mesura corrent en negatiu, freqüència 868 MHz
E82CN20020000	STM-CN-LoRa F915	Mòdul control LoRa amb mesura corrent en negatiu, freqüència 915MHz
Current measurement module		
E82SN0.	STM-SN	Mòdul per a mesura de corrent en negatiu, 25 Acc
E82SP0.	STM-SP	Mòdul per a mesura de corrent en positiu, 25 Acc
Protective cover		
E82SX0.	T-STM-S	Tapa protecció STM-SP/SN
E82CX0.	T-STM-C	Tapa protecció mòduls STM-CP/CN

The minimum configuration of the STM solution is made up of an STM-C module and an STM-S module

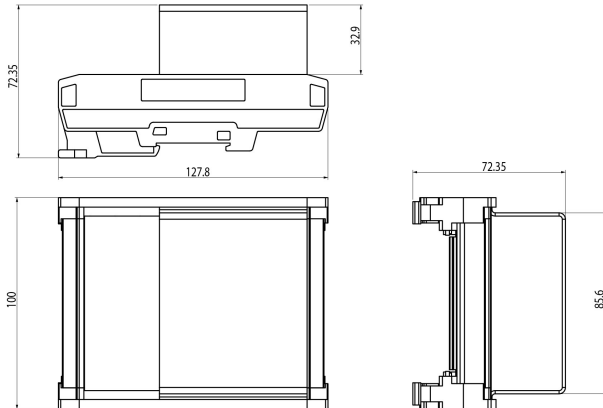


STM-CN-LoRa F868

Analitzador per a strings Fotovoltaics

Code: E82CN20010000

Dimensions



Connexions

